



Badger Meter Europa

Electromagnetik amplifikatör Primo® Advanced

Dedektörlerin hepsi için geçerlidir

Description

Primo® Advanced tipi amplifikatörü akışların hepsi için zaman-tasdiklidir. Bu seriler, son derece doğru ve kullanımı çok basittir. Standart modeller RS232 arayüzüne sahiptir. Arkadan aydınlatmalı, dört-satır gösterge bütün akış ölçüm bilgilerini, günlük ve alarm mesajları dahil bütün bilgileri teşhir eder. Alt ve üst akış set değerleri ve beç tatbikatları için önseçim girişleri gibi ilave özellikler seriyi çok çeşitli tatbikatlar için esnek yapar. Tümüleşik takımlar tesisatı ve idameyi kolaylaştırır. Primo® Advanced modeli seçimsel olarak HART protokolü iletişimini ihtiva eder.



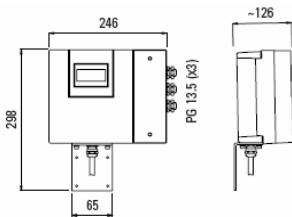
Ölçüm Prensibi

Elektromagnetik flov metre çalışma prensibi Faraday'ın magnetik indüksiyon esasına dayanır: Magnetik alan içinde dik açı ile hareket eden herhangi bir iletkenin cephelerinde indüklenen voltaj, bu iletkenin hızı ile orantılıdır. Sıvı içinde indüklenen voltaj içeride birbirlerine aksi mevkide monte edilmiş iki elektrot tarafından ölçülür. İndüklenen sinyal voltajı magnetik akı yoğunluğu, elektrotlar arasından ki mesafe ve akışkanın averaj hızı ile orantılıdır.

Teknik bilgi

Güç Beslemesi	85 – 265 VAC, 45 – 65 Hz, <20 VA
Analog çıkış	0/4 - 20 mA, ≤800 ohms, akış istikameti ayrı bir çıkış ile gösterilir.
Pals çıkışı	24 V aktif, 25 mA, 30 V pasif, 250 mA (açık kollektör) maks. 10 kHz
Durum çıkışı	1 min./maks. alarm veya önseçimli ölçüm, 1 akış yönü, 1 hata mesajı
Ortam kontrol	Ayrı elektrot ile
Programlama	3 tuşla, HART
Arayüz	Ölçülen değerler için RS232, seçenek HART
Akış menzili	0,03 – 12 m/s
Doğruluk	≥0,5 m/s daha iyi ±0,25% aktüel akışın <0,5 m/s ±1,25 mm/s aktüel akışın
Tekrarlanabilirlik	0,1%
Akış istikameti	Çift-yönlü
Pals uzunluğu	500ms'ye kadar programlanabilir.
Çıkışlar	Kısa devre emniyeti ve galvanik izoleli
Düşük akış kesilimi	0-10%
Gösterge	LCD, 4 satır/ 16 karakter, sırttan aydınlanmalı, aktüel akış, 2totalizer, durum göstergesi
Mesken	Alüminyum tozlama boya kaplı
Koruma sınıfı	IP65
Kablo sokumu	Güç ve sinyal kablo(çıkışlar) 3 x M20
Sinyal kablosu	Dedektörden M20
Ortam sıcaklığı	-20 den +60°C 'e kadar

Ebatlar



MID_PrimoAdvanced_Datenblatt_0706_e.doc 07/06

Gıda için Sıhhi Dedektör

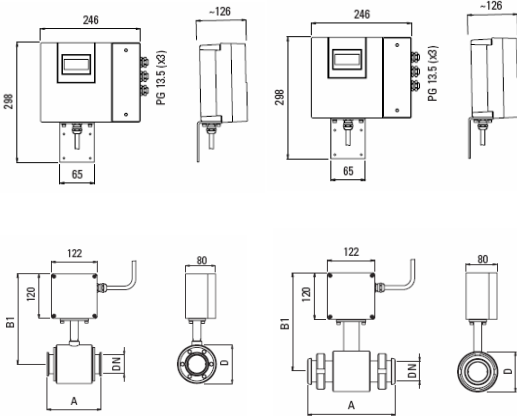
Proses bağlantıları Tri-Clamp®, DIN 11851, ISO 2852, etc.



Sıhhi dedektör gıda sıvılarının akışını ölçmek için geliştirilmiştir. Bu modelde Tri-Clamp®, DIN 11851, ISO 2852 proses bağlantıları ve ayrıca herhangi bir özel bağlantı(müşteri talepleri) mevcuttur. Sıhhi dedektör paslanmaz çelik mesken içinde ve PTFE astar ile teslim edilir.

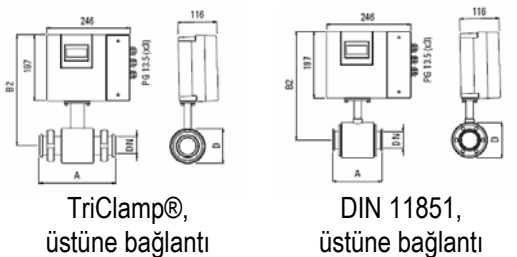
Teknik Bilgi

Çap	DN 10 - 100 (3/8" ... 4")		
Proses bağlantıları	Tri-Clamp®, DIN 11851, ISO 2852, etc.		
Nominal basınç	PN 10		
Muhafaza sınıfı	IP65, optional IP68		
Min. iletkenlik	5 µS/cm (20 µS/cm for demineralized water)		
Astar maddesi	PTFE	-40 up to +150°C	
Elektrotlar maddesi	Hastelloy C (Standart) Tantal Platinyum / Altın kaplı Platinyum/ Rodyum		
Mesken	Karbon Çelik/ seçimsel Paslanmaz Çık.		
Tesisat uzunluğu	Tri-Clamp® bağlantı	DN 10 – 50	145 mm
		DN 65 – 100	200 mm
	DIN 11851 bağlantı	DN 10 – 20	170 mm
		DN 25 – 50	225 mm
		DN 65 – 100	280 mm



TriClamp®,
ayrık bağlantı

DIN11851,
ayrık bağlantı



TriClamp®,
üstüne bağlantı

DIN 11851,
üstüne bağlantı

Ebatlar(mm) tip Gıda Tri-Clamp®

DN		A	B1	B2	D
10	3/8"	145	228	305	74
15	1/2"	145	228	305	74
20	3/4"	145	228	305	74
25	1"	145	228	305	74
40	1 1/2"	145	238	315	94
50	2"	145	243	320	104
65	2 1/2"	200	256	333	129
80	3"	200	261	338	140
100	4"	200	269	346	156
PN 10					

Ebatlar (mm) tip Gıda DIN 11851

DN		A	B1	B2	D
10	3/8"	170	238	315	74
15	1/2"	170	238	315	74
20	3/4"	170	238	315	74
25	1"	225	238	315	74
32	1 1/4"	225	243	320	84
40	1 1/2"	225	248	325	94
50	2"	225	253	330	104
65	2 1/2"	280	266	343	129
80	3"	280	271	348	140
100	4"	280	279	356	156
PN 10					